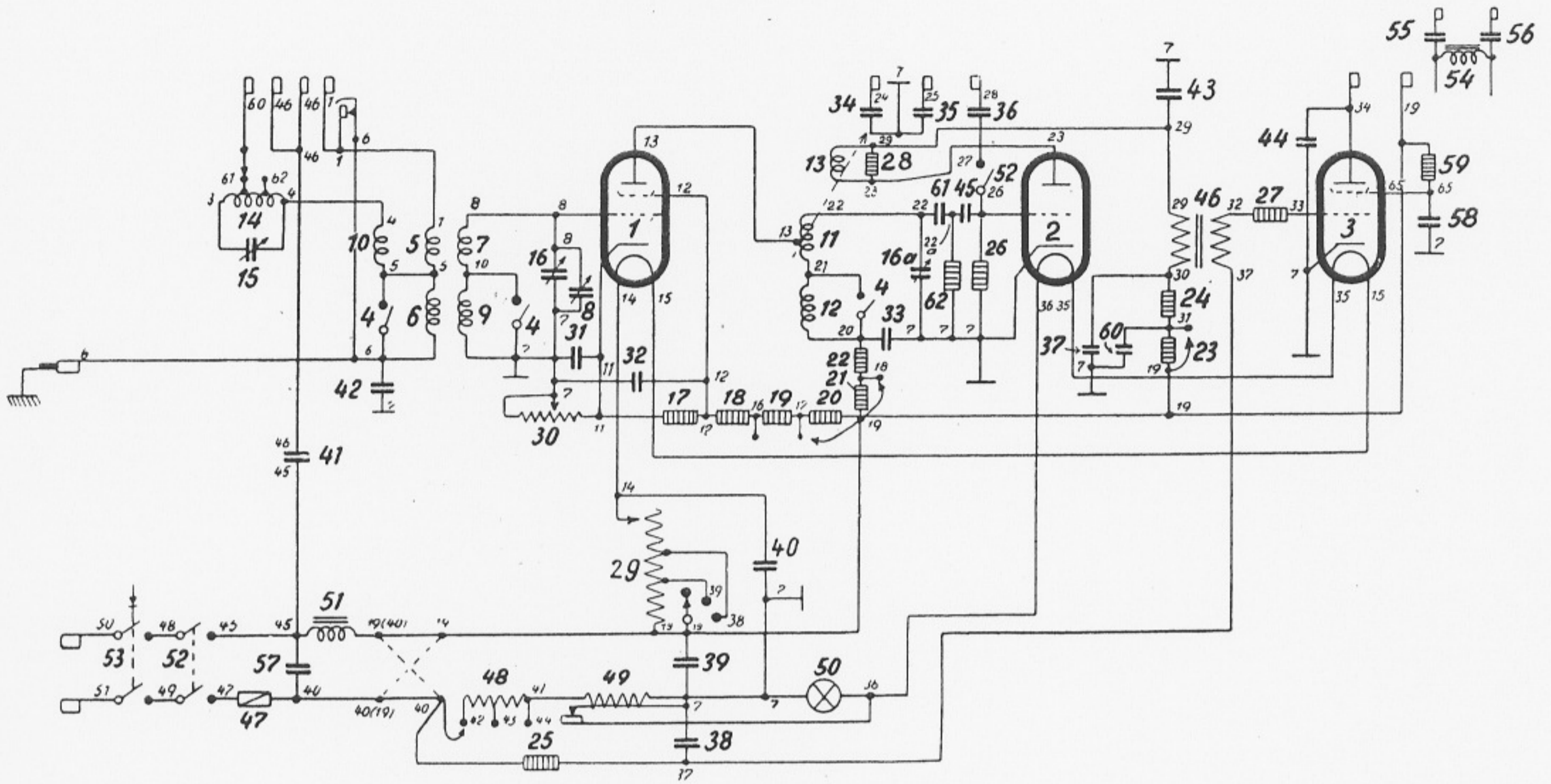


T 231
G/GL



17	15.000 Ohm	25	0,3 MOhm	34	0,1 mF	42	5000 pF	58	2 mF
18	10.000 Ohm	26	1 MOhm	35	0,2 mF	43	10.000 pF	59	5000 Ohm
19	5.000 Ohm	27	0,5 MOhm	36	0,1 mF	44	1000 pF	60	1 mF
20	15.000 Ohm	28	300 Ohm	37	1 mF	45	100 pF	61	100 pF
21	15.000 Ohm	30	15.000 Ohm	38	0,1 mF	49	40 Ohm	62	1 MOhm
22	5.000 Ohm	31	25.000 pF	39	4 mF	52	0,2 mF	Buisen :	
23	20.000 Ohm	32	0,5 mF	40	1 mF	55	0,2 mF	1	RENS 1819
24	10.000 Ohm	33	1 mF	41	250 pF	56	0,2 mF	2	REN 1821
								3	RENS 1823d